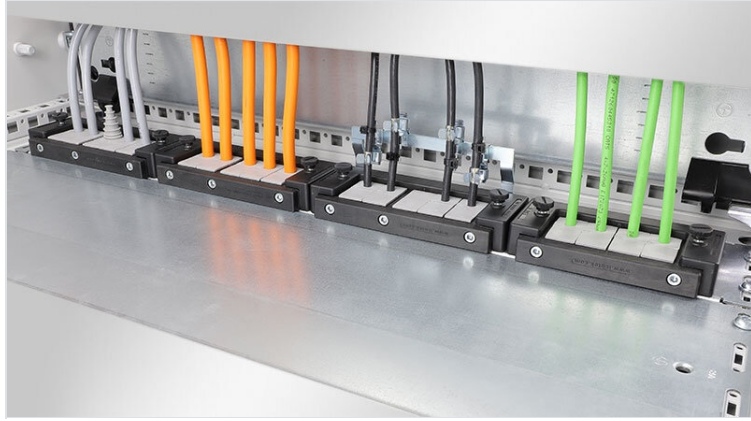


KDR-ESR 可调节底板

用于威图，nVent 霍夫曼 & Häwa 机柜 / IP54



IP54

HL3
EN 45545-2

RoHS
compliant

REACH
COMPLIANCE

Made in
Germany

KDR-ESR是单片底板，可用于机柜底座组装。用于KEL-U电缆引入系统的滑动框架已预组装好。在某些底板上，还可以安装KEL-JUMBO电缆引入框架。

将所有电缆安装到KEL-U框架后，可以轻松、快速地将它们插入滑动框架并进行固定。在维护期间，无需工具即可从滑动框架上拆卸KEL-U框架。由于结合了KDR-ESR和KEL-U，可以达到IP54的防护等级（需正确选择电缆穿芯）。不再需要的滑动框架用BPK-SNAP密封。

极其狭窄（75毫米）的底板KDRS-ESR-VX25组装在机柜底板上。这样可以在不弯曲电缆的情况下将电缆直接布线到电缆槽中。因此，电缆导管可以设置得较低，从而为机柜中的其他组件留出更多空间。

规格

IP防护等级 (EN 60529)	IP54
材料	底板: 钢板, 镀锌 ESR框架: 聚酰胺
阻燃等级	UL94-V0, 自熄灭
温度	-40 C° 到 90 C°
属性	无硅, 无卤
安装形式	用螺钉固定

产品优势

- 容易安装和拆卸
- 几乎整个外壳底部都可以安装电缆
- 即使是大型连接器也可轻松的穿过
- 可随后安装在引入的电缆周围
- 用户不需要额外的金属板

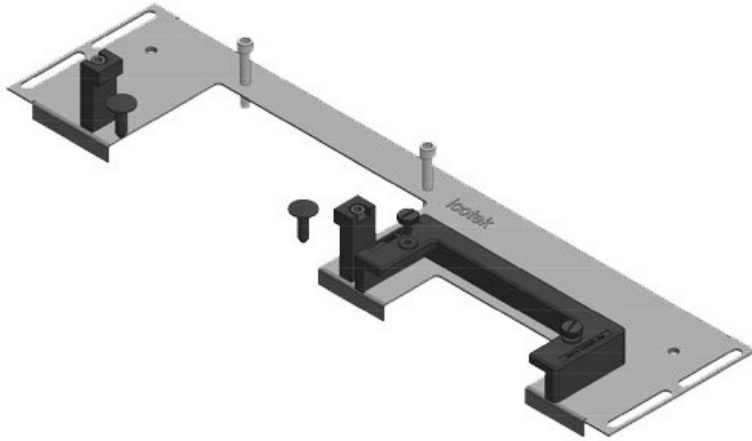
产品类型和尺寸

KDR-ESR-VX25-600-44500



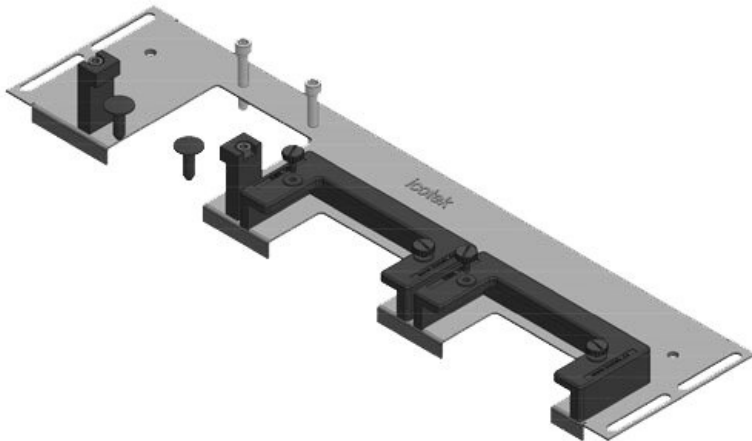
订货号	44500	电器外壳宽度	600 mm
EAN	4251269319754	底板开孔的尺寸	452 mm
包装单位	1	适用于:	2 × KEL-U 24 / KEL-QUICK 24
长度	488 mm	适合封闭	Rittal VX25
宽度	100 mm		
高度	43 mm		
底板总长	488 mm		

KDR-ESR-VX25-600-44501



订货号	44501	电器外壳宽度	600 mm
EAN	4251269319	底板开孔的尺寸	452 mm
	761	适用于：	1 × KEL-U 24
包装单位	1		/ KEL-QUICK
长度	488 mm		24, 1 × KEL-
宽度	120 mm		JUMBO 2
高度	57 mm	适合封闭	Rittal VX25
底板总长	488 mm		

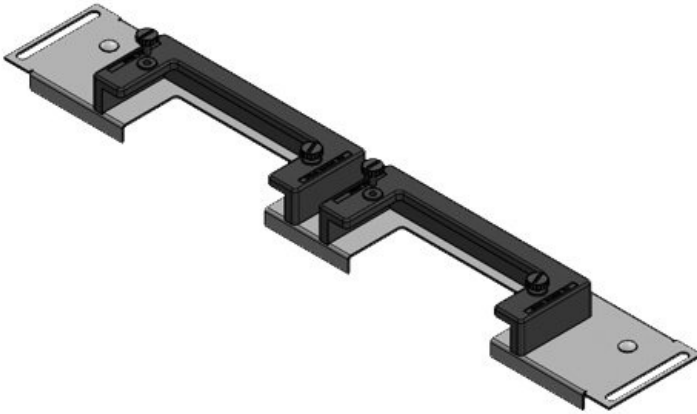
KDR-ESR-VX25-600-44502



订货号	44502	电器外壳宽度	600 mm
EAN	4251269319	底板开孔的尺寸	452 mm
	778	适用于：	2 × KEL-U 16
包装单位	1		/ KEL-QUICK
长度	488 mm		16, 1 × KEL-
宽度	120 mm		JUMBO 1
高度	57 mm	适合封闭	Rittal VX25
底板总长	488 mm		

KDRS-ESR-VX25-600-44512

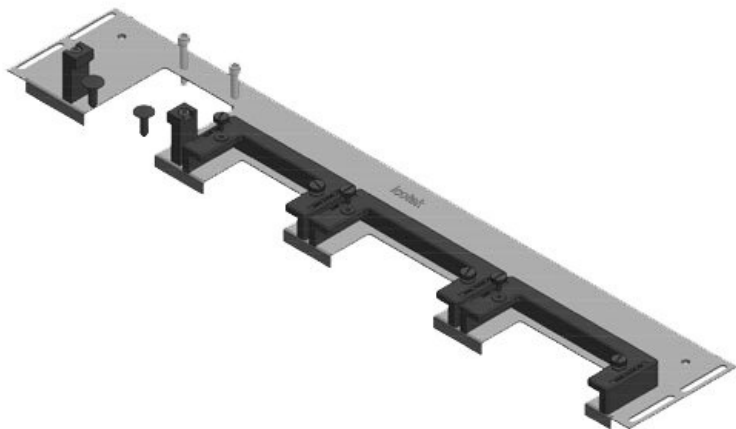
订货号	44512	电器外壳宽度	600 mm
EAN	4251269321	底板开孔的尺寸	452 mm
	108	适用于：	2 × KEL-U 24
包装单位	1		/ KEL-QUICK
长度	488 mm		24
宽度	75 mm	适合封闭	Rittal VX25
高度	44 mm		
底板总长	488 mm		



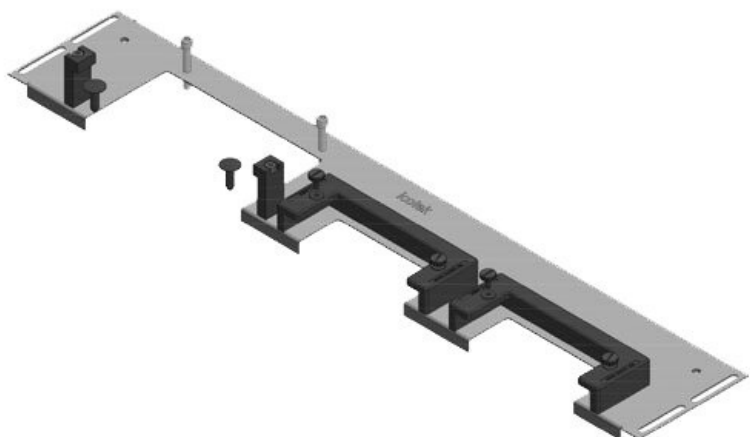
KDR-ESR-VX25-800-44503

订货号	44503	电器外壳宽度	800 mm
EAN	4251269319	底板开孔的尺寸	652 mm
	785	适用于：	3 × KEL-U 24
包装单位	1		/ KEL-QUICK
长度	688 mm		24, 1 × KEL-
宽度	100 mm		U 16 / KEL-
高度	43 mm		QUICK 16
底板总长	688 mm	适合封闭	Rittal VX25





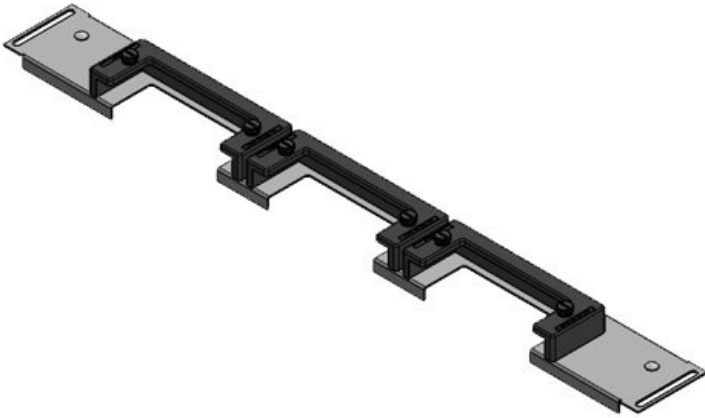
订货号	44504	电器外壳宽度	800 mm
EAN	4251269319	底板开孔的尺寸	652 mm
	792	适用于：	2 × KEL-U 24 / KEL-QUICK
包装单位	1		24, 1 × KEL-U 16 / KEL-QUICK 16, 1 × KEL-JUMBO 1
长度	688 mm		
宽度	120 mm		
高度	57 mm		
底板总长	688 mm	适合封闭	Rittal VX25



订货号	44505	电器外壳宽度	800 mm
EAN	4251269319	底板开孔的尺寸	652 mm
	808	适用于：	2 × KEL-U 24 / KEL-QUICK
包装单位	1		24, 1 × KEL-JUMBO 2
长度	688 mm		
宽度	120 mm		
高度	57 mm	适合封闭	Rittal VX25
底板总长	688 mm		

KDRS-ESR-VX25-800-44513

订货号	44513	电器外壳宽度	800 mm
EAN	4251269321	底板开孔的尺寸	652 mm
	115	适用于：	3 × KEL-U 24
包装单位	1		/ KEL-QUICK
长度	688 mm		24
宽度	75 mm	适合封闭	Rittal VX25
高度	43 mm		
底板总长	688 mm		

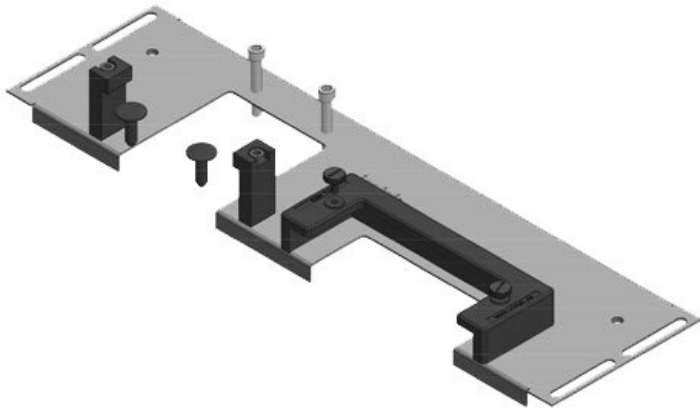


KDR-ESR-VX25-1000-44506

订货号	44506	电器外壳宽度	1.000 mm
EAN	4251269319	底板开孔的尺寸	402 mm
	815	分开栏	是
包装单位	1	适用于：	2 × KEL-U 24
长度	438 mm		/ KEL-QUICK
宽度	100 mm		24
高度	43 mm	适合封闭	Rittal VX25
底板总长	438 mm		

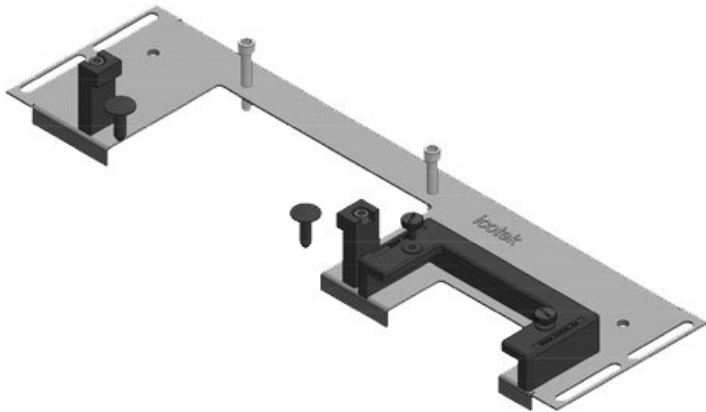


KDR-ESR-VX25-1000-44507



订货号	44507	电器外壳宽度	1.000 mm
EAN	4251269319	底板开孔的尺寸	402 mm
	822	分开栏	是
包装单位	1	适用于：	1 × KEL-U 24
长度	438 mm		/ KEL-QUICK
宽度	120 mm		24, 1 × KEL-
高度	57 mm		JUMBO 1
底板总长	438 mm	适合封闭	Rittal VX25

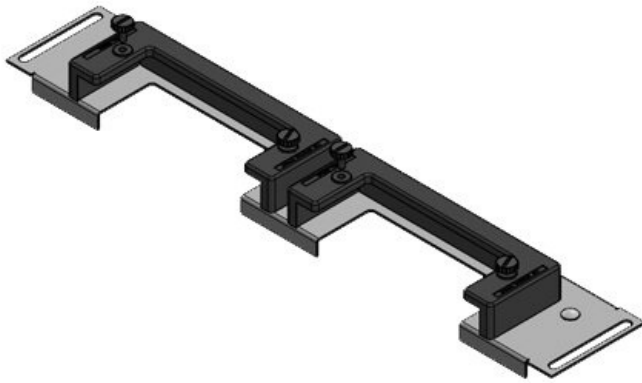
KDR-ESR-VX25-1000-44508



订货号	44508	电器外壳宽度	1.000 mm
EAN	4251269319	底板开孔的尺寸	402 mm
	839	分开栏	是
包装单位	1	适用于：	1 × KEL-U 16
长度	438 mm		/ KEL-QUICK
宽度	120 mm		16, 1 × KEL-
高度	57 mm		JUMBO 2
底板总长	438 mm	适合封闭	Rittal VX25

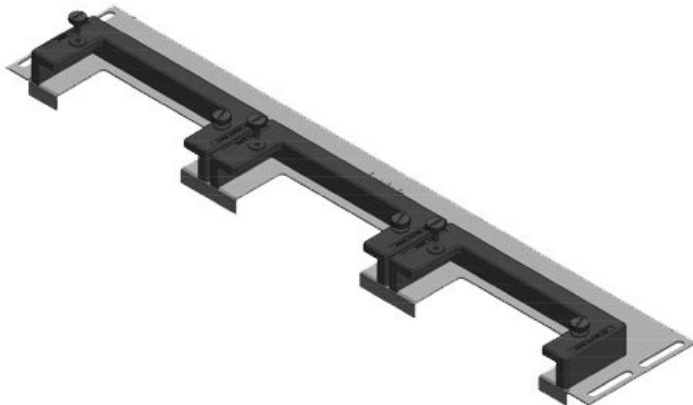
KDRS-ESR-VX25-1000-44514

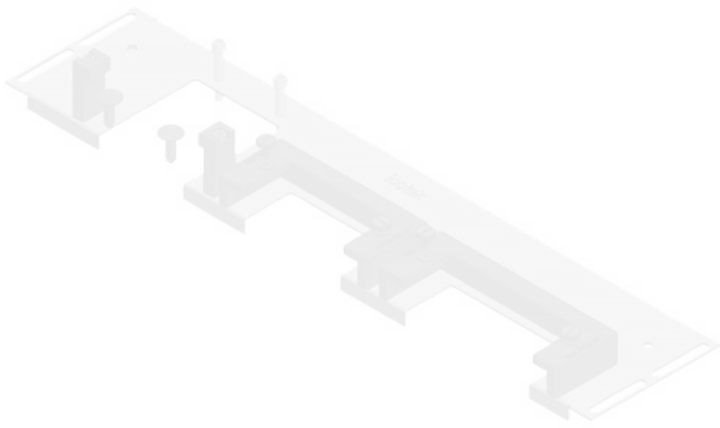
订货号	44514	电器外壳宽度	1.000 mm
EAN	4251269321	底板开孔的尺寸	402 mm
	122	适用于：	2 × KEL-U 24
包装单位	1		/ KEL-QUICK
长度	438 mm		24
宽度	75 mm	适合封闭	Rittal VX25
高度	44 mm		
底板总长	438 mm		



KDR-ESR-VX25-1200-44509

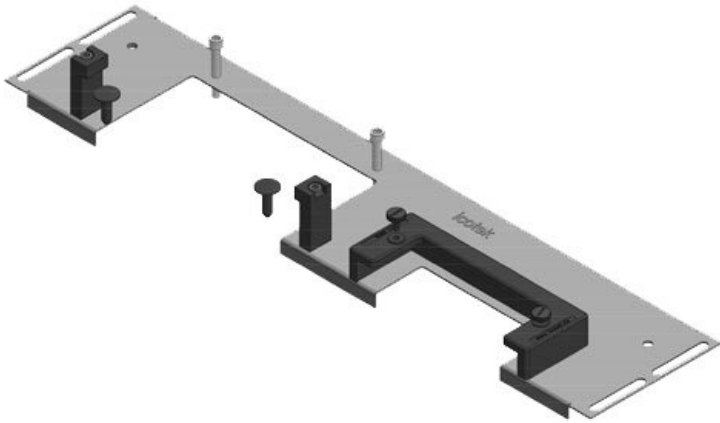
订货号	44509	电器外壳宽度	1.200 mm
EAN	4251269319	底板开孔的尺寸	502 mm
	846	适用于：	3 × KEL-U 24
包装单位	1		/ KEL-QUICK
长度	538 mm		24
宽度	100 mm	适合封闭	Rittal VX25
高度	43 mm		
底板总长	538 mm		





订货号	44510	电器外壳宽度	1.200 mm
EAN	4251269319	底板开孔的尺寸	502 mm
	853	适用于：	1 × KEL-U 24 / KEL-QUICK
包装单位	1		24, 1 × KEL-U 16 / KEL-QUICK 16, 1 × KEL-JUMBO 1
长度	538 mm		
宽度	120 mm		
高度	57 mm		
底板总长	538 mm		
		适合封闭	Rittal VX25

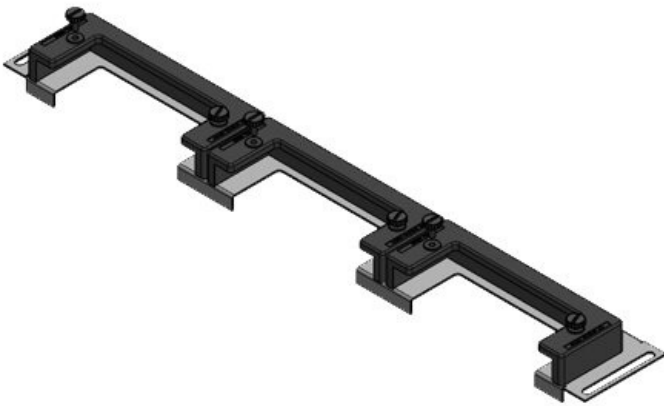
KDR-ESR-VX25-1200-44511



订货号	44511	电器外壳宽度	1.200 mm
EAN	4251269319	底板开孔的尺寸	502 mm
	860	适用于：	1 × KEL-U 24 / KEL-QUICK
包装单位	1		24, 1 × KEL-JUMBO 2
长度	538 mm		
宽度	120 mm		
高度	57 mm	适合封闭	Rittal VX25
底板总长	538 mm		

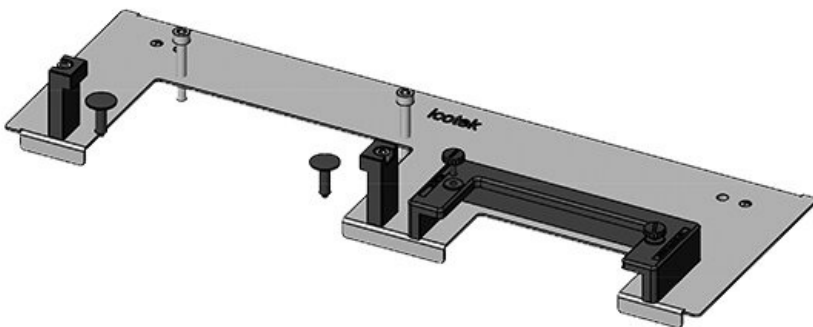
KDRS-ESR-VX25-1200-44515

订货号	44515	电器外壳宽度	1.200 mm
EAN	4251269321	底板开孔的尺寸	502 mm
	139	适用于：	3 × KEL-U 24
包装单位	1		/ KEL-QUICK
长度	538 mm		24
宽度	75 mm	适合封闭	Rittal VX25
高度	44 mm		
底板总长	538 mm		

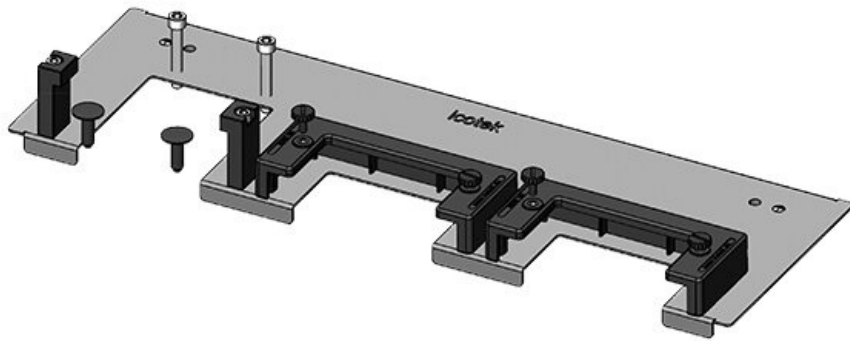


KDR-ESR-TS8-600-43070

订货号	43070	电器外壳宽度	600 mm
EAN	4251269309	底板开孔的尺寸	435 mm
	519	适用于：	1 × KEL-U 24
包装单位	1		/ KEL-QUICK
长度	458 mm		24, 1 × KEL-
宽度	150 mm		JUMBO 2
高度	57 mm	适合封闭	Rittal TS 8
底板总长	458 mm		

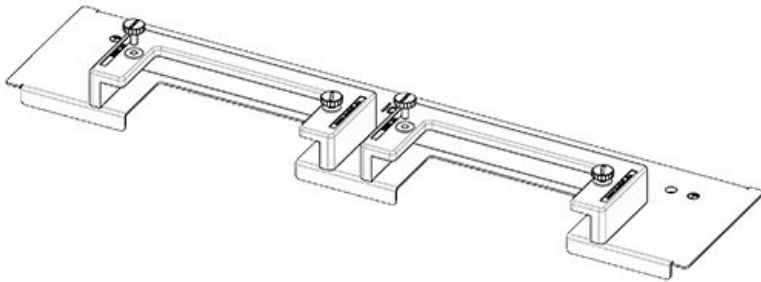


KDR-ESR-TS8-600-43071



订货号	43071	电器外壳宽度	600 mm
EAN	4251269309	底板开孔的尺寸	435 mm
	526	适用于 :	2 × KEL-U 16
包装单位	1		/ KEL-QUICK
长度	458 mm		16, 1 × KEL-
宽度	150 mm		JUMBO 1
高度	57 mm	适合封闭	Rittal TS 8
底板总长	458 mm		

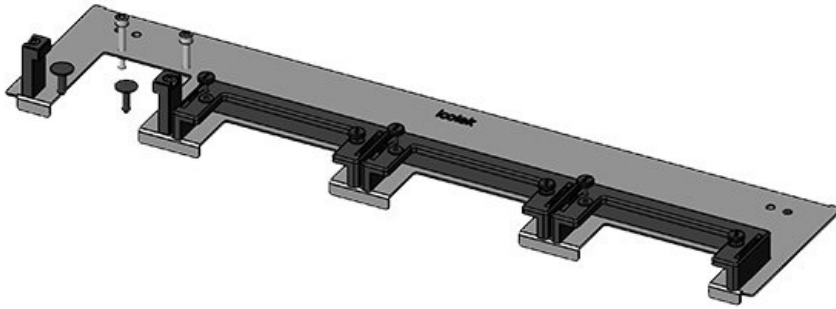
KDR-ESR-TS8-600-43079



订货号	43079	电器外壳宽度	600 mm
EAN	4251269309	底板开孔的尺寸	435 mm
	601	适用于 :	2 × KEL-U 24
包装单位	1		/ KEL-QUICK
长度	458 mm		24
宽度	100 mm	适合封闭	Rittal TS 8
高度	44 mm		
底板总长	458 mm		

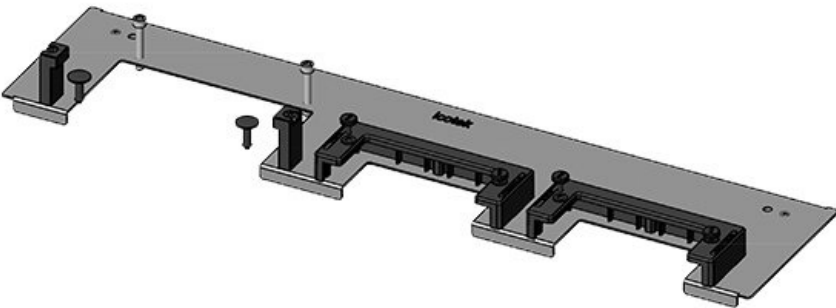
KDR-ESR-TS8-800-43072

订货号	43072	电器外壳宽度	800 mm
EAN	4251269309	底板开孔的尺寸	635 mm
	533	适用于：	3 × KEL-U 24
包装单位	1		/ KEL-QUICK
长度	658 mm		24, 1 × KEL-
宽度	150 mm		JUMBO 1
高度	57 mm	适合封闭	Rittal TS 8
底板总长	658 mm		

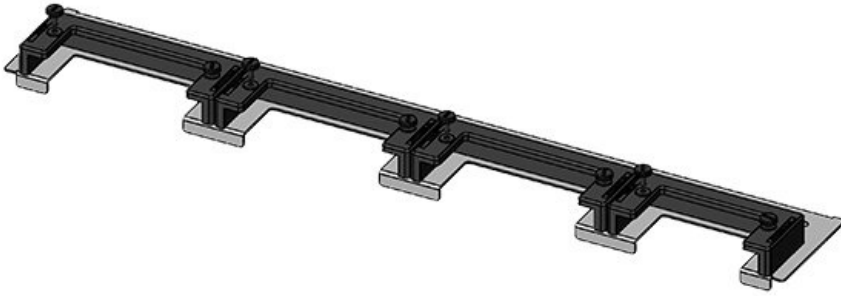


KDR-ESR-TS8-800-43073

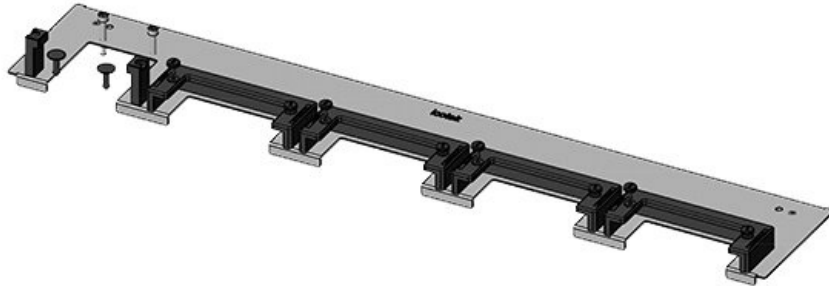
订货号	43073	电器外壳宽度	800 mm
EAN	4251269309	底板开孔的尺寸	635 mm
	540	适用于：	2 × KEL-U 24
包装单位	1		/ KEL-QUICK
长度	658 mm		24, 1 × KEL-
宽度	150 mm		JUMBO 2
高度	57 mm	适合封闭	Rittal TS 8
底板总长	658 mm		



订货号	43080	电器外壳宽度	800 mm
EAN	4251269309	底板开孔的尺寸	635 mm
	618	适用于：	3 × KEL-U 24
包装单位	1		/ KEL-QUICK
长度	658 mm		24, 1 × KEL-
宽度	100 mm		U 16 / KEL-
高度	44 mm		QUICK 16
底板总长	658 mm	适合封闭	Rittal TS 8

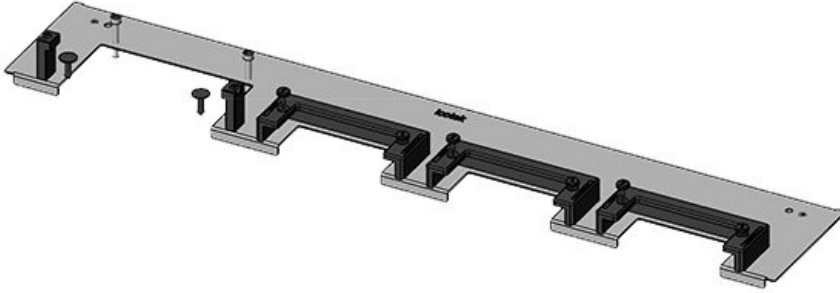


订货号	43074	电器外壳宽度	1.000 mm
EAN	4251269309	底板开孔的尺寸	835 mm
	557	分开栏	否
包装单位	1	适用于：	4 × KEL-U 24
长度	858 mm		/ KEL-QUICK
宽度	150 mm		24, 1 × KEL-
高度	57 mm		JUMBO 1
底板总长	858 mm	适合封闭	Rittal TS 8



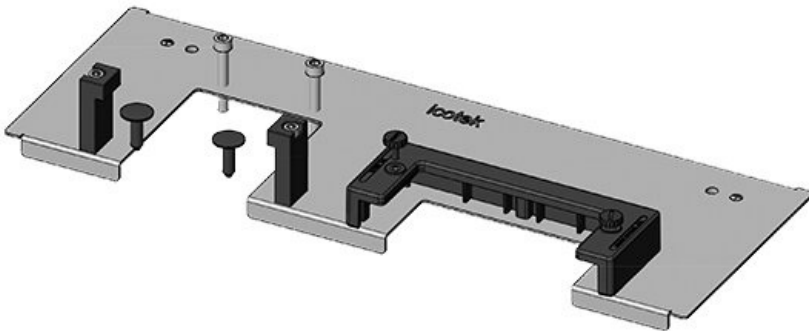
KDR-ESR-TS8-1000-43075

订货号	43075	电器外壳宽度	1.000 mm
EAN	4251269309	底板开孔的尺寸	835 mm
	564	分开栏	否
包装单位	1	适用于：	3 × KEL-U 24
长度	858 mm		/ KEL-QUICK
宽度	150 mm		24, 1 × KEL-
高度	57 mm		JUMBO 2
底板总长	858 mm	适合封闭	Rittal TS 8

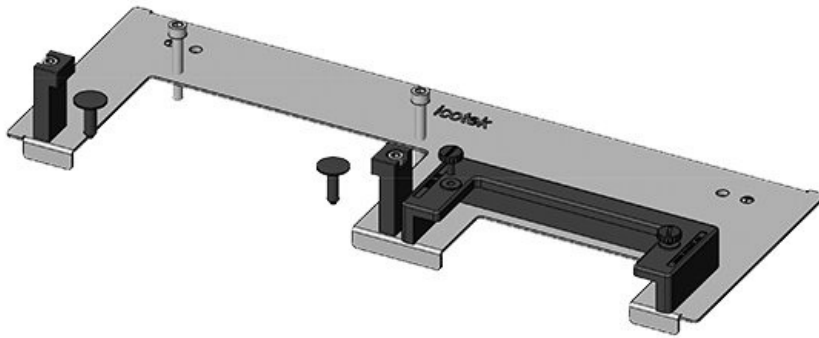


KDR-ESR-TS8-1000-43076

订货号	43076	电器外壳宽度	1.000 mm
EAN	4251269309	底板开孔的尺寸	398 mm
	571	分开栏	是
包装单位	1	适用于：	1 × KEL-U 24
长度	420 mm		/ KEL-QUICK
宽度	150 mm		24, 1 × KEL-
高度	57 mm		JUMBO 1
底板总长	420 mm	适合封闭	Rittal TS 8

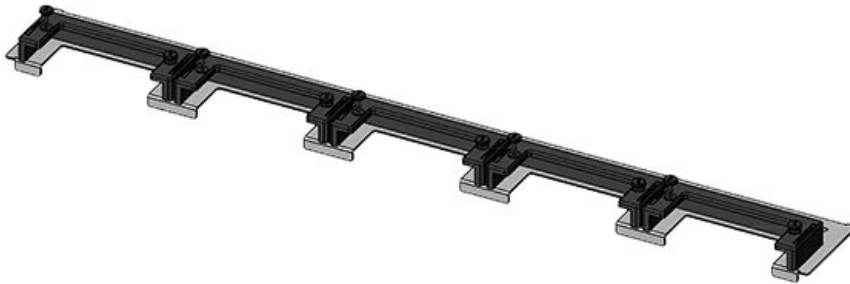


KDR-ESR-TS8-1000-43077



订货号	43077	电器外壳宽度	1.000 mm
EAN	4251269309	底板开孔的尺寸	398 mm
	588	分开栏	是
包装单位	1	适用于：	1 × KEL-U 24
长度	420 mm		/ KEL-QUICK
宽度	150 mm		24, 1 × KEL-
高度	57 mm		JUMBO 2
底板总长	420 mm	适合封闭	Rittal TS 8

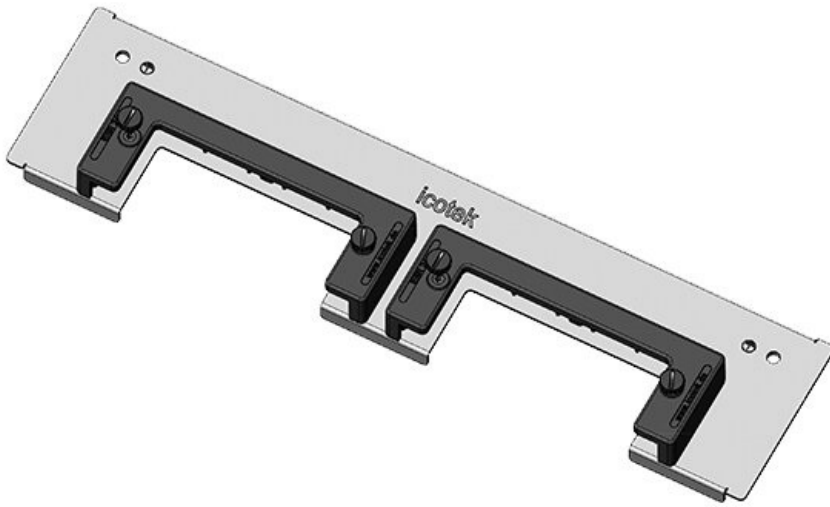
KDR-ESR-TS8-1000-43081



订货号	43081	电器外壳宽度	1.000 mm
EAN	4251269309	底板开孔的尺寸	835 mm
	625	分开栏	否
包装单位	1	适用于：	5 × KEL-U 24
长度	858 mm		/ KEL-QUICK
宽度	100 mm		24
高度	44 mm	适合封闭	Rittal TS 8
底板总长	858 mm		

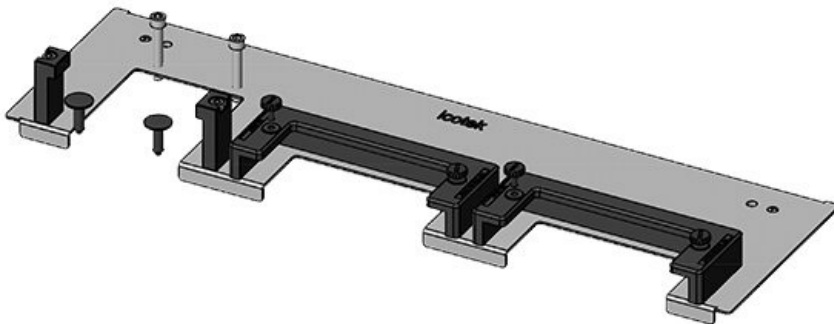
KDR-ESR-TS8-1000-43082

订货号	43082	电器外壳宽度	1.000 mm
EAN	4251269309	底板开孔的尺寸	398 mm
	632	分开栏	是
包装单位	1	适用于：	2 × KEL-U 24
长度	420 mm		/ KEL-QUICK
宽度	100 mm		24
高度	44 mm	适合封闭	Rittal TS 8
底板总长	420 mm		

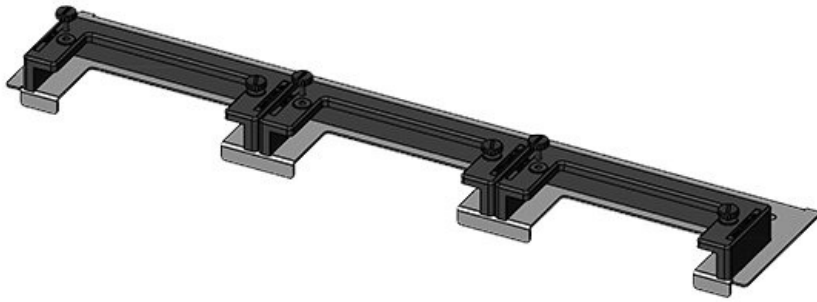


KDR-ESR-TS8-1200-43078

订货号	43078	电器外壳宽度	1.200 mm
EAN	4251269309	底板开孔的尺寸	495 mm
	595	适用于：	2 × KEL-U 24
包装单位	1		/ KEL-QUICK
长度	518 mm		24, 1 × KEL-
宽度	150 mm		JUMBO 1
高度	57 mm	适合封闭	Rittal TS 8
底板总长	518 mm		

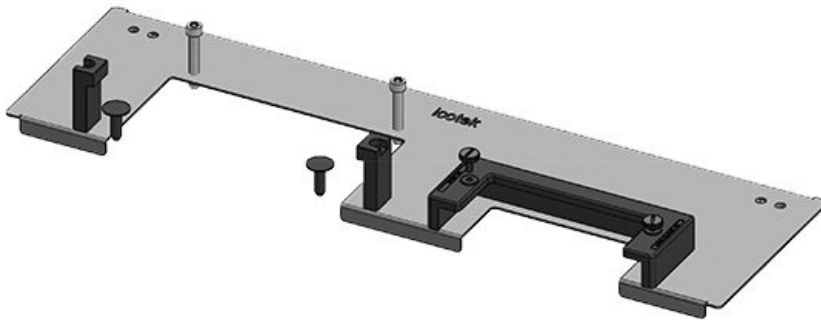


KDR-ESR-TS8-1200-43083



订货号	43083	电器外壳宽度	1.200 mm
EAN	4251269309649	底板开孔的尺寸	495 mm
包装单位	1	适用于：	3 × KEL-U 24 / KEL-QUICK 24
长度	518 mm	适合封闭	Rittal TS 8
宽度	100 mm		
高度	44 mm		
底板总长	518 mm		

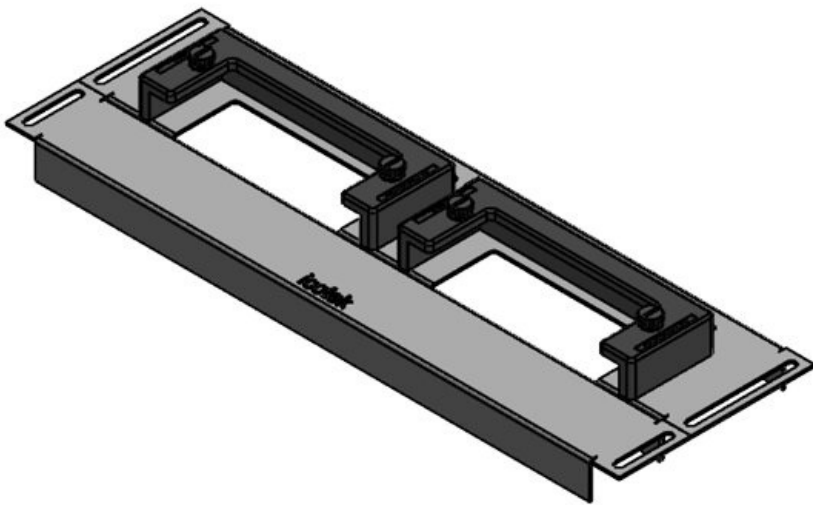
KDR-ESR-TS8-1200-43084



订货号	43084	电器外壳宽度	1.200 mm
EAN	4251269309656	底板开孔的尺寸	495 mm
包装单位	1	适用于：	1 × KEL-U 24 / KEL-QUICK 24, 1 × KEL-JUMBO 2
长度	518 mm	适合封闭	Rittal TS 8
宽度	150 mm		
高度	57 mm		
底板总长	518 mm		

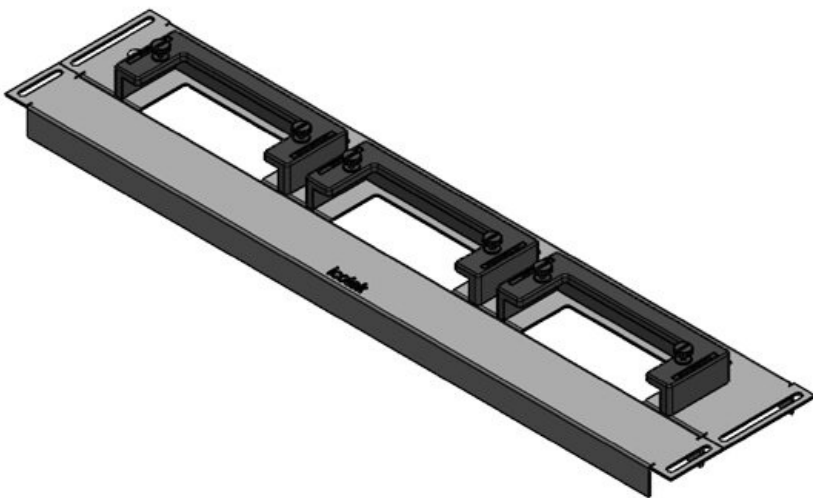
KDR-ESR-HW-600 + 密封盖

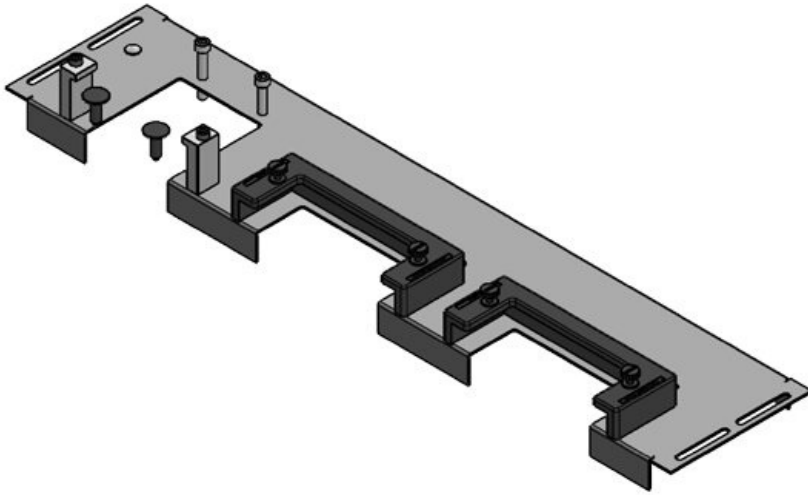
订货号	44520	电器外壳宽度	600 mm
EAN	4251269324	底板开孔的尺寸	392 mm
	543	适用于：	2 × KEL-U 24
包装单位	1		/ KEL-QUICK
长度	427 mm		24
宽度	136 mm	适合封闭	Häwa H390 /
高度	56 mm		H395
底板总长	427 mm		



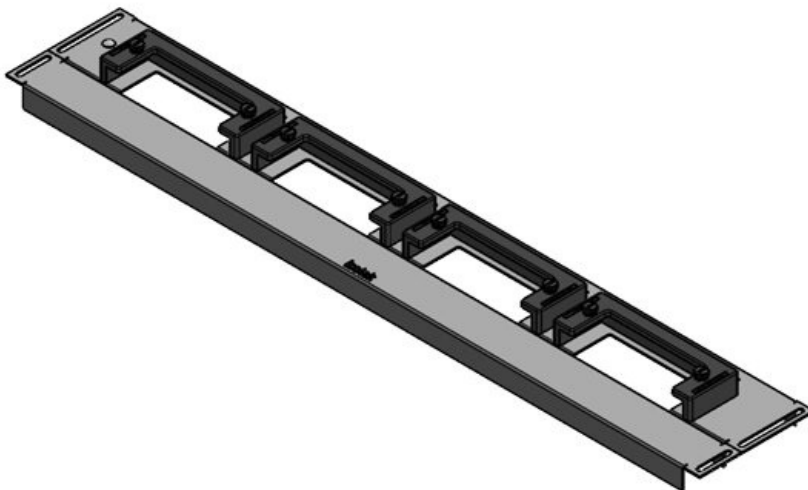
KDR-ESR-HW-800 + 密封盖

订货号	44521	电器外壳宽度	800 mm
EAN	4251269324	底板开孔的尺寸	592 mm
	550	适用于：	3 × KEL-U 24
包装单位	1		/ KEL-QUICK
长度	627 mm		24
宽度	136 mm	适合封闭	Häwa H390 /
高度	59 mm		H395
底板总长	627 mm		





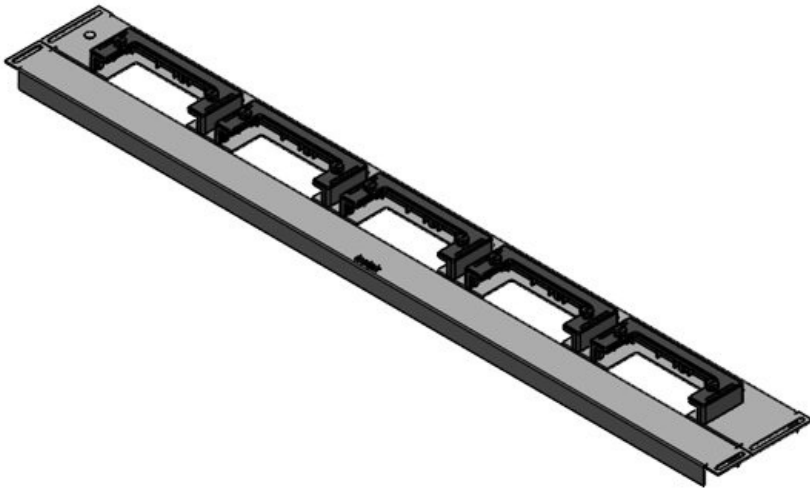
订货号	44522	电器外壳宽度	800 mm
EAN	4251269324	底板开孔的尺寸	592 mm
	567	适用于：	2 × KEL-U 24
包装单位	1		/ KEL-QUICK
长度	627 mm		24, 1 × KEL-
宽度	133 mm		JUMBO 1
高度	70 mm	适合封闭	Häwa H390 /
底板总长	627 mm		H395



订货号	44523	电器外壳宽度	1.000 mm
EAN	4251269324	底板开孔的尺寸	792 mm
	574	适用于：	4 × KEL-U 24
包装单位	1		/ KEL-QUICK
长度	827 mm		24
宽度	136 mm	适合封闭	Häwa H390 /
高度	56 mm		H395
底板总长	827 mm		

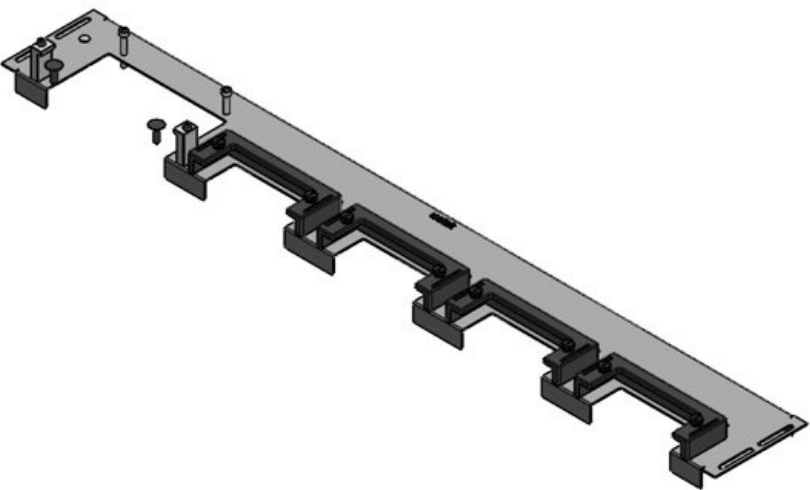
KDR-ESR-HW-1200 + 密封盖

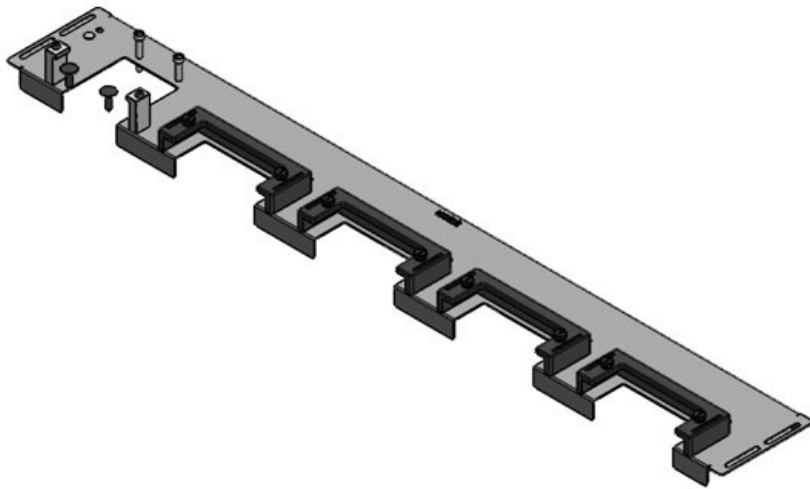
订货号	44524	电器外壳宽度	1.200 mm
EAN	4251269324	底板开孔的尺寸	992 mm
	581	适用于：	5 × KEL-U 24
包装单位	1		/ KEL-QUICK
长度	1.027 mm		24
宽度	136 mm	适合封闭	Häwa H390 /
高度	56 mm		H395
底板总长	1.027 mm		



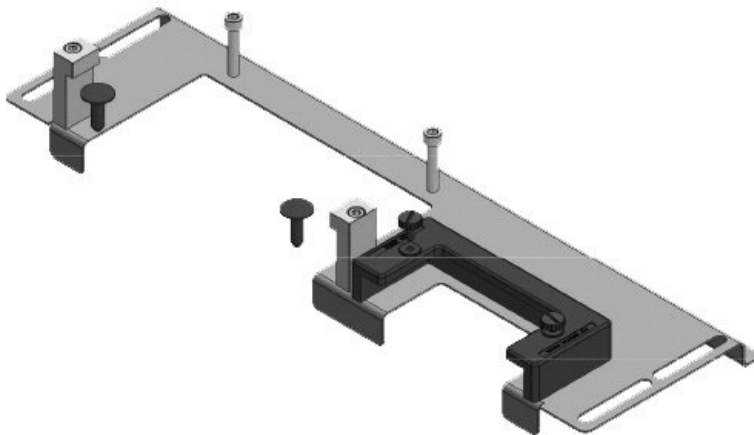
KDR-ESR-HW-1200-1

订货号	44526	电器外壳宽度	1.200 mm
EAN	4251269324	底板开孔的尺寸	992 mm
	604	适用于：	4 × KEL-U 24
包装单位	1		/ KEL-QUICK
长度	1.027 mm		24, 1 × KEL-
宽度	133 mm		JUMBO 1
高度	70 mm	适合封闭	Häwa H390 /
底板总长	1.027 mm		H395



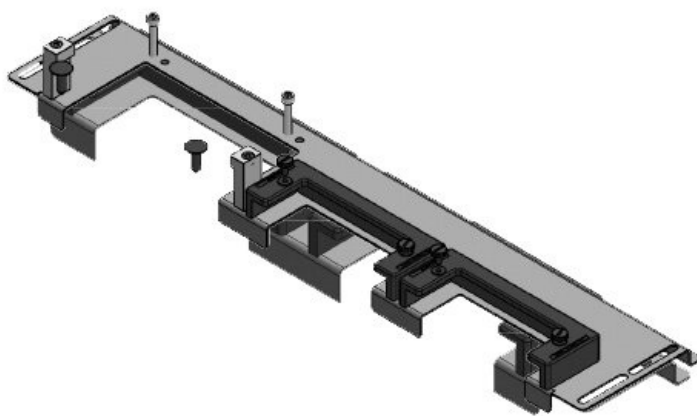
KDR-ESR-HW-1200-1

订货号	44525	电器外壳宽度	1.200 mm
EAN	4251269324	底板开孔的尺寸	992 mm
	598	适用于 :	4 × KEL-U 24 / KEL-QUICK
包装单位	1		24, 1 × KEL-JUMBO 2
长度	1.027 mm		Häwa H390 / H395
宽度	133 mm	适合封闭	
高度	70 mm		
底板总长	1.027 mm		

KDR-ESR-HG2-600-43250

订货号	43250	电器外壳宽度	600 mm
EAN	4251269317	底板开孔的尺寸	368 mm
	033	适用于 :	1 × KEL-U 16 / KEL-QUICK
包装单位	1		16, 1 × KEL-JUMBO 2
长度	432 mm		nVent Hoffman PROLINE G2
宽度	131,5 mm	适合封闭	
高度	62,3 mm		
底板总长	432 mm		

订货号	43251	电器外壳宽度	600 mm
EAN	4251269317040	底板开孔的尺寸	368 mm
包装单位	1	适用于：	2 × KEL-U 24 / KEL-QUICK 24
长度	432 mm		24
宽度	81 mm	适合封闭	nVent Hoffman
高度	52,8 mm		PROLINE G2
底板总长	432 mm		



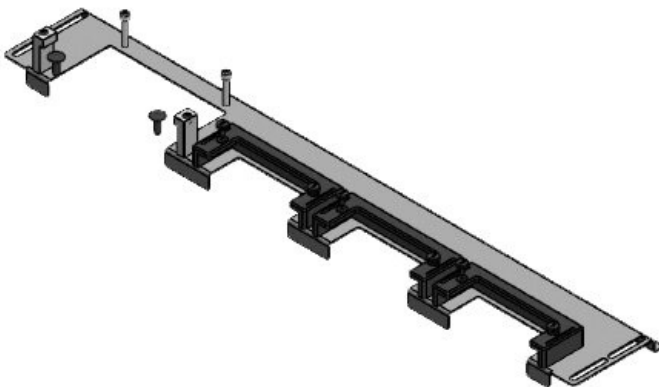
订货号	43252	电器外壳宽度	800 mm
EAN	4251269317057	底板开孔的尺寸	568 mm
包装单位	1	适用于：	2 × KEL-U 24 / KEL-QUICK 24, 1 × KEL-JUMBO 2
长度	632 mm		24, 1 × KEL-JUMBO 2
宽度	131,5 mm	适合封闭	nVent Hoffman
高度	45 mm		PROLINE G2
底板总长	632 mm		

KDR-ESR-HG2-800-43253



订货号	43253	电器外壳宽度	800 mm
EAN	4251269317	底板开孔的尺寸	568 mm
	064	适用于：	3 × KEL-U 24
包装单位	1		/ KEL-QUICK
长度	632 mm		24
宽度	81 mm	适合封闭	nVent
高度	52,8 mm		Hoffman
底板总长	632 mm		PROLINE G2

KDR-ESR-HG2-1000-43254



订货号	43254	电器外壳宽度	1.000 mm
EAN	4251269317	底板开孔的尺寸	768 mm
	071	适用于：	3 × KEL-U 24
包装单位	1		/ KEL-QUICK
长度	832 mm		24, 1 × KEL-
宽度	131,5 mm		JUMBO 2
高度	41,3 mm	适合封闭	nVent
底板总长	832 mm		Hoffman
			PROLINE G2

订货号	43255	电器外壳宽度	1.000 mm
EAN	4251269317	底板开孔的尺寸	768 mm
	088	适用于：	4 × KEL-U 24
包装单位	1		/ KEL-QUICK
长度	832 mm		24
宽度	81 mm	适合封闭	nVent
高度	52,8 mm		Hoffman
底板总长	832 mm		PROLINE G2

